

## SkyLine Premium S Elektromos kombisütő 6GN 1/1, bal zsanéros ajtó

TERMÉK # \_\_\_\_\_

MODELL # \_\_\_\_\_

NÉV # \_\_\_\_\_

SIS # \_\_\_\_\_

AIA # \_\_\_\_\_



217726 (ECO6IT2AL)

Skyline Premium S kombipároló bojlerrel és érintőképernyős vezérléssel, 6 GN 1/1, elektromos, 3 főzési mód (automata, recept, manuális), automata tisztítórendszer, bal zsanéros ajtóval

### Rövid leírás

#### Termék szám

Kombipároló nagyfelbontású érintőképernyős kijelzővel, magyar nyelvű menüvel

- Beépített gőzgenerátor Lambda szenzoros valós páratartalom szabályzással
- OptiFlow légkeringető rendszer 7 ventilátor sebességgel
- SkyClean: automata és beépített tisztítórendszer integrált bojler vízkötelenítő funkcióval. 5 automata ciklus (enyhe, közepes, erős, extra erős, csak öblítés) és környezetbarát funkciók amivel energiát, vizet, vegyszert és öblítőszt lehet megtakarítani
- Sütési ciklusok: Automata program (9 éttekategória több, mint 100 ételtípus); Program mód (akár 1000 recept is elmenthető 16 lépésben); Manuális mód (párolási ciklus, légkeveréses ciklus, kombinált ciklus); Speciális ciklusok (regenerálás, alacsony hőmérsékletű sütés, kelesztés, EcoDelta, Sous-Vide, Statikus-kombinált, tészta pasztórizálás szárítás/dehidratálás, Food Safe Control, Advanced Food Safe Control)
- Különleges funkciók: MultiTimer sütés, Plan-n-Save az üzemelési költség csökkentéséért, Make-it-Mine a vezérlőpanel személyre szabásáért, SkyHub, MyPlanner, SkyDuo a SkyLine Chiller S sokkolóval történő összehangolt működésért
- USB port a HACCP adatok, programok, beállítások letöltéséhez.
- 6-szenzoros maghőmérő
- Dupla üvegajtó, LED világítás
- Rozsdamentes acél konstrukció
- 1 db 1/1GN tálcátartóval szállítva, 67mm szint

### Fő jellemzők

- Beépített gőzgenerátor a precíz páratartalom és hőmérséklet szabályzáshoz, a kiválasztott beállításoknak megfelelően.
- Lambda szenzor által mért valós páratartalom szabályzás: automatikusan felismeri az étel mennyiségét és méretét az állandó minőségű eredményekhez.
- Száraz, forró levegős légkeringetési ciklus (25°C - 300°C): ideális alacsony párasztintű főzéshez.
- Kombinált ciklus (25°C - 300°C): a légkeringetett hő és a gőz kombinációja a főzési folyamat felgyorsításához és a súlyvesztés csökkentéséhez.
- Alacsony hőmérsékletű párolási ciklus (25°C - 99°C): ideális sous-vide főzéshez, újra hőkezeléshez, kíméletes főzéshez. Párolási ciklus (100°C): tenger gyümölcseihez és zöldségekhez. Magas hőmérsékletű pára (25°C - 130°C).
- Automatikus mód 9 ételcsoporttal (hús, szárnyas, hal, zöldségek, tészta/rizs, tojás, sós és édes tészták, kenyér, desszert), több, mint 100 különböző előre-beállított variációval. Az automatikus fázisnál a sütő a behelyezett étel méretének, mennyiségének és típusának megfelelően optimalizálja a főzési folyamatot. A főzési paraméterek valós idejű ellenőrzése. Lehetőség van ételcsoportonként akár 70 variáns személyre szabására és mentésére.
- Ciklusok+: - Regeneráló ciklus (ideális tányéros banketinghez, vagy tálcákon újrakezeléshez), - Alacsony hőmérsékletű főzés (a súlyvesztés minimalizálásához és az étel minőségének maximalizálásához), - Kelesztő ciklus, - EcoDelta főzés: maghőmérővel történő főzéshez, az étel maghőmérséklete és a sütőtér közötti hőmérséklet különbség megtartásához, - Sous-vide főzés, - Statikus kombi (a hagyományos statikus sütőben történő főzéshez), - Tészta pasztórizálásához, - Dehidratáló ciklusok (ideális gyümölcsök, zöldségek, húsok, tengeri herkentyűk szárításához), - Ételbiztonsági rendszer (automatikusan figyeli a főzési folyamat biztonságát a HACCP higiéniai szabványoknak megfelelően) US6818865B2 szabadalom, - Továbbfejlesztett Ételbiztonsági rendszer (pasztórizáló faktor által vezetett főzés).
- Program mód: maximum 1000 recept tárolható el a sütő memóriájában, így ugyanazt a receptet bármikor megismételheti. A receptek 16 különböző kategóriába csoportosíthatóak. 16 lépcsős gyorsfűtési programok is elérhetőek.
- MultiTimer funkció: akár 20 különböző főzési ciklust irányítható egyazon időben, ezzel növelve a flexibilitást, kiváló eredményeket biztosítva. Maximum 200 MultiTimer program tárolható el.
- 7 választható sebességű (300 - 1500 ford./perc), kétirányú ventilátor az optimális egyenletesség eléréséhez. A ventilátor kevesebb, mint 5 mp alatt megáll ajtónyitás esetén.
- 6 pontos multi szenzoros maghőmérő a maximális precizitáshoz és ételbiztonsághoz.
- A főzési ciklusokhoz fotók tölthetők fel.
- Automatikus gyors lehűtési és előmelegítési funkció.
- Különböző vegyszer érhető el: szilárd, folyékony

### Jóváhagyás

(opcionális tartozékot igényel).

- Zsírkezelés: előkészítve egy beépített zsírleürítő és gyújtó tartozékhoz a biztonságosabb működés érdekében (a speciális állvány opcionális tartozék).
- USB port a HACCP adatok letöltéséhez, főzési programok megosztásához, személyre szabható konfigurációkhoz. USB port a plug-in sous-vide maghőmérő behelyezéséhez (opcionális tartozék).
- Hiba esetén automatikusan egy öndiagnosztizáló biztonsági módba kapcsol át a működőképesség fenntartása érdekében.
- Kapacitás: 6 GN1/1.
- Optiflow légkeringető rendszer, amely a kamra speciális kialakításának köszönhetően maximális teljesítményt nyújt a hűtés/fűtés egyenletessége és a hőmérséklet szabályozása terén.

### Konstrukció

- Dupla termoüvegezésű ajtó nyitott keretű konstrukcióval, a külső ajtópanel hidegen tartásához. Nyitható belső üveg az ajtón a könnyű tisztítás érdekében.
- Sima, higiénikus kamrabelső lekerekített sarkokkal az egyszerű tisztítás érdekében.
- AISI 304 rozsdamentes acél konstrukció.
- Előlről hozzáférhető vezérlőkártya a könnyű szervizelhetőségért.
- Beépített zuhanyegység automata visszatekerő rendszerrel a gyors öblítés érdekében.
- IPX5 vízvédettség.
- Szállított tartozék: 1 db GN 1/1 tálcátartó keret, 67 mm-es sántávolsággal.

### Felhasználói interfész és adatkezelés

- Nagy felbontású, teljesen érintőképernyős felhasználói kezelőfelület (több, mint 30 nyelven elérhető) - színvak barát panel.
- A kezelői felület személyre szabható, lezárható.
- SkyHub: a felhasználó csoportosíthatja a kedvenc funkcióit a kezdőoldalon, így azonnal elérheti őket.
- A "MyPlanner" határidőnaplóként működik, melyben megtervezheti a napi feladatait, személyre szabott emlékeztetőket kaphat minden egyes feladatáról.
- SkyDuo: az egymáshoz csatlakoztatott sütő és a sokkoló hűtő kommunikál egymással (cook&chill), így optimalizálva az időt és a hatékonyságot (a SkyDuo egységcsomag opcionális tartozékként rendelhető).
- HACCP monitorozásra és külső egységekre csatlakoztatható (opcionális tartozékot igényel).
- Képzések és utasítások egyszerűen elérhetőek a QR kód beolvasásával, bármely mobil készülékről.
- Automatikus fogyasztás megjelenítés a ciklus végén.
- Konnektivitásra kész: valós idejű hozzáférés a készülékhez és adat monitorozási lehetőség (opcionális tartozék szükséges)

### Fenntarthatóság

- Emberközpontú tervezés 4 csillagos ergonomiai és használhatósági tanúsítvánnyal.
- Szárny alakú, ergonomikus formatervezésű ajtó, kéz nélkül, könnyökkel nyitható, így a kezelést megkönnyíti. Szabadalommal védett dizájn (EM003143551).
- Csökkentett teljesítmény funkció a személyre szabott, lassú főzési ciklusokhoz.
- SkyClean: Beépített, automatikus öntisztító rendszer beépített bojler vízkötelenítéssel. 5 automata ciklus

(lágy, közepes, erős, extra erős, csak öblítés) és környezetbarát funkciók az energia-, víz-, vegyszer-, öblítőszer megtakarításhoz. Programozható.

- Plan-n-Save funkció: a kiválasztott ciklus főzési folyamatait rendezi, optimalizálva a konyhai munkavégzés idő és energiahatékonyság szempontjából.
- [NOT TRANSLATED]
- Energy Star 2.0 tanúsítvánnyal rendelkező termék.

### Opcionális tartozékok

- Vízlágyító patronnal és áramlásmérővel PNC 920003
- (intenzív gőzhasználat esetén)
- Vízlágyító sütőkhöz automatikus gyanta PNC 921305
- regenerálással
- Kerékkészlet 6 és 10 GN 1/1 és GN 2/1 PNC 922003
- sütő állványhoz (nem szétszerelt állványhoz)
- Egy pár AISI304 mm acél ráccspolc - PNC 922017
- GN1/1
- Egy pár rács 8 egész csirkéhez (1,2kg) - PNC 922036
- GN1/1
- AISI304 mm acél rács sütőkhöz - GN1/1 PNC 922062
- Rács 4 egész csirkéhez PNC 922086
- Külső kézizuhany PNC 922171
- Perforált alumínium/szilikon cukrászati PNC 922189
- tálca - 400x600x38 mm
- Perforált alumínium sütőtepsi 4 oldalon PNC 922190
- peremmel - 400x600 mm
- Alumínium cukrászati tálca 4 oldalon PNC 922191
- peremmel - 400x600x20 mm
- 2 db. Sütőkosár PNC 922239
- AISI304 mm acél cukrászati tálca - PNC 922264
- 400x600 mm
- Biztonsági ajtózárr egységcsomag PNC 922265
- Rács 8 egész csirkéhez (1,2kg) - GN1/1 PNC 922266
- USB szonda - sous-vide PNC 922281
- Zsírgyújtó tálca ürítővel - GN 1/1 H=100 PNC 922321
- mm
- Univerzális nyárstartó keret PNC 922324
- egységcsomag, 4 hosszú nyárssal, PNC 922326
- hosszanti tálcás sütőkhöz
- Univerzális kosár nyárshoz PNC 922327
- 4 db. hosszú nyárs PNC 922338
- Füstölő hosszanti és keresztirányú PNC 922338
- sütőkhöz (4 különböző faforgács PNC 922348
- rendelhető)
- Multifunkciós kampó PNC 922351
- 4 peremes. láb 6 és 10 GN, 2", 100-130 PNC 922362
- mm
- Rács 8 egész kacsához (1,8kg) - GN1/1 PNC 922382
- Tálcatartó 6 és 10 GN 1/1 szétszerelt PNC 922382
- állványhoz
- Falra szerelt vegyszertartó PNC 922386
- USB szonda PNC 922390
- Állványos kocsi, 6-1/1, (sántávolság: 65 PNC 922600
- mm)
- Állványos kocsi, 5-1/1, (sántávolság: 80 PNC 922606
- mm)
- Állványos kocsi, 6-1/1, Sütőipari PNC 922607
- szabvány (400 × 600 mm), 5 tálcahely, PNC 922607
- sántávolság 80 mm

SkyLine PremiumS

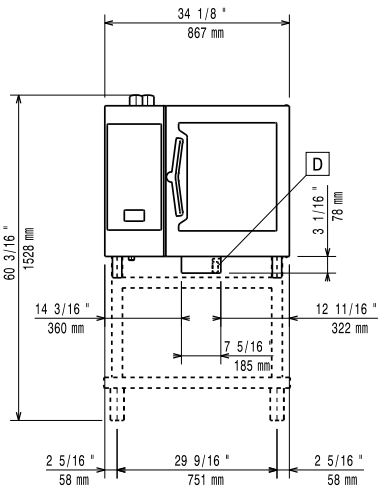
Elektromos kombisütő 6GN 1/1, bal zsanéros ajtó

A vállalat fenntartja a jogot arra, hogy előzetes bejelentés nélkül változtatást hajtson végre a termékeken. A nyomtatás idején minden információ megfelelő.

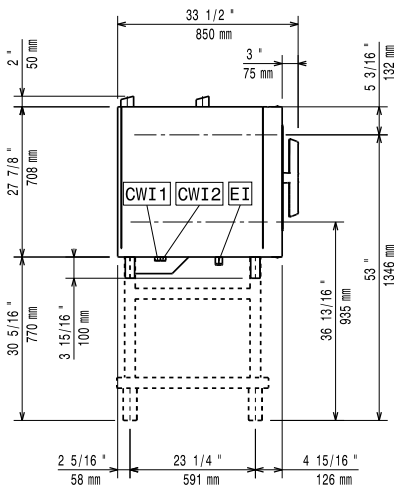
2024.09.22

- |   |            |                          |  |            |                          |
|---|------------|--------------------------|--|------------|--------------------------|
| • Betelő sín állványos kocsihoz, 6 és 10 GN1/1  | PNC 922610 | <input type="checkbox"/> | • Alsó szekrénybe tehető vegyszer tartó  | PNC 922699 | <input type="checkbox"/> |
| • Nyitott állvány tálcataartóval 6 és 10 GN 1/1 sütőhöz   | PNC 922612 | <input type="checkbox"/> | • Tálcatartó 6 és 10 GN 1/1 állványhoz - 400x600 mm  | PNC 922702 | <input type="checkbox"/> |
| • Zárt alsó szekrény tálcataartóval 6 és 10 GN 1/1 sütőhöz  | PNC 922614 | <input type="checkbox"/> | • Kerekek összeépített sütőkhöz  | PNC 922704 | <input type="checkbox"/> |
| • Melegentartó szekrény tálcataartóval, 6 és 10 1/1 sütőhöz (kapacitás:5xGN1/1 vagy 6x400x600 mm)   | PNC 922615 | <input type="checkbox"/> | • Hálós grillező rács  | PNC 922713 | <input type="checkbox"/> |
| • Külső összekötő kit, mosó/öblítőszer  | PNC 922618 | <input type="checkbox"/> | • Szonda tartó folyadékhoz   | PNC 922714 | <input type="checkbox"/> |
| • Zsírgyűjtő kit, alsó zárt szekrénybe helyezhető GN 1/1 - 2/1 (kocsi 2 tartállyal és leürítővel)   | PNC 922619 | <input type="checkbox"/> | • Elszívóernyő ventilátorral 6 és 10 GN 1/1 sütőhöz - ODORLESS modell                                  | PNC 922718 | <input type="checkbox"/> |
| • Összeépítő egységcsomag elektromos 6+6 GN1/1 vagy 6+10 GN1/1 sütőkhöz                             | PNC 922620 | <input type="checkbox"/> | • Elszívóernyő ventilátorral 6+6 vagy 6+10 GN 1/1 sütőhöz torony konfiguráció esetén - ODORLESS modell | PNC 922722 | <input type="checkbox"/> |
| • Szállítókosci állványos kocsikhoz, 6 és 10 GN1/1  | PNC 922626 | <input type="checkbox"/> | • Kondenzációs elszívóernyő ventilátorral 6 és 10 GN 1/1 el.sütőhöz                                    | PNC 922723 | <input type="checkbox"/> |
| • Duo szállítókosci állványos kocsihoz,( 6+6 GN1/1 magasító elemen)                                 | PNC 922628 | <input type="checkbox"/> | • Kondenzációs elszívóernyő ventilátorral 6+6 vagy 6+10 GN 1/1 el. sütőhöz                             | PNC 922727 | <input type="checkbox"/> |
| • Duo szállítókosci állványos kocsihoz, 6+6 vagy 6+10 GN1/1   | PNC 922630 | <input type="checkbox"/> | • Elszívóernyő ventilátorral 6 és 10 GN 1/1 sütőhöz  | PNC 922728 | <input type="checkbox"/> |
| • Magasító elem 2 db 6 GN1/1 sütőhöz vagy 1 db állványon álló 6 GN 1/1 sütőhöz                      | PNC 922632 | <input type="checkbox"/> | • Elszívóernyő ventilátorral 6+6 vagy 6+10 GN 1/1 sütőhöz torony konfiguráció esetén                   | PNC 922732 | <input type="checkbox"/> |
| • Magasító elem keréken, toronyba épített 6GN1/1+6GN1/1 sütőhöz, magasság 250 mm                    | PNC 922635 | <input type="checkbox"/> | • Elszívóernyő ventilátor nélkül 6 és 10 GN 1/1 sütőhöz  | PNC 922733 | <input type="checkbox"/> |
| • Rm acél ürítő készlet 6 és 10 GN 1/1 sütőhöz, átm=50 mm   | PNC 922636 | <input type="checkbox"/> | • Elszívóernyő ventilátor nélkül 6+6 vagy 6+10 GN 1/1 sütőhöz torony konfiguráció esetén               | PNC 922737 | <input type="checkbox"/> |
| • Műanyag ürítő készlet 6 és 10 GN 1/1 sütőhöz, átm=50 mm   | PNC 922637 | <input type="checkbox"/> | • Befüggeszhető állvány, 6-1/1, 5 tálcahely, szintávolság 85 mm  | PNC 922740 | <input type="checkbox"/> |
| • Kocsi 2 tartállyos zsírgyűjtőhöz  | PNC 922638 | <input type="checkbox"/> | • 4 db állítható magasságú láb 6 és 10 GN sütőhöz, 230-290 mm  | PNC 922745 | <input type="checkbox"/> |
| • Zsírgyűjtő kit, alsó nyitott szekrénybe helyezhető (2 tartállyal és leürítővel)                   | PNC 922639 | <input type="checkbox"/> | • Tepsi hagyományos sütéshez   | PNC 922746 | <input type="checkbox"/> |
| • Fali tartó 6 GN 1/1 sütőhöz   | PNC 922643 | <input type="checkbox"/> | • Sütőlap, egyik oldala sima, a másik bordázott - 400x600x20 mm  | PNC 922747 | <input type="checkbox"/> |
| • Dehidrációs tálcá, GN 1/1, H=20 mm  | PNC 922651 | <input type="checkbox"/> | • Kocsi a zsírgyűjtő egységcsomaghoz   | PNC 922752 | <input type="checkbox"/> |
| • Dehidrációs tálcá, GN 1/1, sima   | PNC 922652 | <input type="checkbox"/> | • Nyomáscsökkentő (bejövő vízhez)  | PNC 922773 | <input type="checkbox"/> |
| • Nyitott állvány 6 és 10 GN 1/1 sütőhöz, szétszerelt   | PNC 922653 | <input type="checkbox"/> | • Készlet elektromos teljesítménycsúcs management rendszer felszereléséhez 6 és 10 GN sütőhöz          | PNC 922774 | <input type="checkbox"/> |
| • Befüggeszhető állvány, 6-1/1, sütőipari szabvány (400 x 600 mm), 5 tálcahely (sintávolság: 80 mm) | PNC 922655 | <input type="checkbox"/> | • Kondenzációs cső hosszabbítás  | PNC 922776 | <input type="checkbox"/> |
| • Összeépíthető készlet 6 GN 1/1 kombisütő+15&25kg keresztltalcás sokkoló hűtő/fagyasztó            | PNC 922657 | <input type="checkbox"/> | • Tapadásmentes GN1/1 tepsi, H=20 mm   | PNC 925000 | <input type="checkbox"/> |
| • Hővédő lemez, torony konfiguráció, 6 GN 1/1 + 6 GN 1/1  | PNC 922660 | <input type="checkbox"/> | • Tapadásmentes GN 1/1 tepsi, H=40 mm  | PNC 925001 | <input type="checkbox"/> |
| • Hővédő lemez, torony konfiguráció, 6 GN 1/1 + 10 GN 1/1   | PNC 922661 | <input type="checkbox"/> | • Tapadásmentes GN1/1 tepsi, H=60 mm   | PNC 925002 | <input type="checkbox"/> |
| • Hővédő lemez 6 GN 1/1   | PNC 922662 | <input type="checkbox"/> | • Sütőlap, egyik oldala sima, a másik bordázott - GN1/1  | PNC 925003 | <input type="checkbox"/> |
| • Összeépítő egységcsomag (6 GN1/1 sütő korábbi 6 GN1/1 sütőre)                                     | PNC 922679 | <input type="checkbox"/> | • Alumínium grill, GN1/1   | PNC 925004 | <input type="checkbox"/> |
| • DUO rack sütőipari szabvány 1/1 GN-nel kombinálva, 4 tálcahely, (sintávolság: 80 mm)              | PNC 922684 | <input type="checkbox"/> | • Tojás sütő 8 db. Tojáshoz, palacsintához   | PNC 925005 | <input type="checkbox"/> |
| • Egységcsomag sütő falhoz rögzítéséhez   | PNC 922687 | <input type="checkbox"/> | • Lapos sütőtepsi 2 oldalon peremmel, GN1/1  | PNC 925006 | <input type="checkbox"/> |
| • Tálcatartó 6 és 10 GN 1/1 sütő állványhoz   | PNC 922690 | <input type="checkbox"/> | • Sütőtálca 4 bagetthez, GN1/1   | PNC 925007 | <input type="checkbox"/> |
| • 4 db állítható magasságú fekete láb 6 és 10 GN sütőhöz, 100-115mm                                 | PNC 922693 | <input type="checkbox"/> | • Burgony sütő 28 db burgonyához, GN 1/1   | PNC 925008 | <input type="checkbox"/> |
|   |            |                          | • Tapadásmentes GN1/2 tepsi, H=20 mm   | PNC 925009 | <input type="checkbox"/> |
|   |            |                          | • Tapadásmentes GN 1/2 tepsi, H=40 mm  | PNC 925010 | <input type="checkbox"/> |
|   |            |                          | • Tapadásmentes GN1/2 tepsi, H=60 mm   | PNC 925011 | <input type="checkbox"/> |
|   |            |                          | • Összeépítő egységcsomag, korábbi GN1/1 állványhoz  | PNC 930217 | <input type="checkbox"/> |

Előnézet

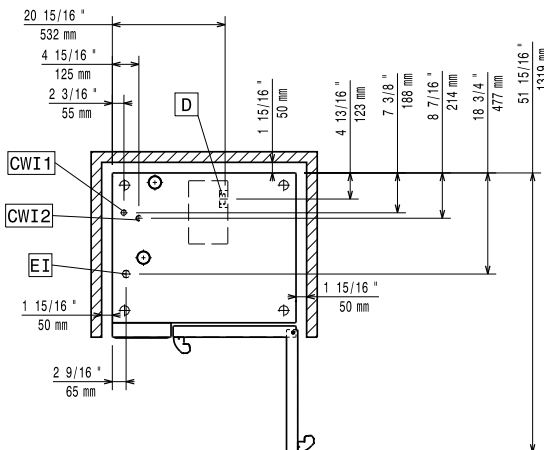


Oldalnézet



CWI1 = Bejövő hidegvíz  
 CWI2 = Bejövő hidegvíz 2  
 D = Leürítés  
 DO = Tűlfolyó leürítő cső  
 EI = Elektromos csatlakozás

Felülnézet



#### Elektromos

Tápfeszültség:

217726 (ECO6IT2AL) 380-415 V/3N ph/50-60 Hz

Felvett teljesítmény: 11.1 kW

Felvett teljesítmény: 11.8 kW

Megszakító szükséges

#### Víz:

Bejövő víz "FCW" csatlakozás: 3/4"

Nyomás: 1-6 bar

Leürítés "D": 50mm

Az **Electrolux Professional** lágyvíz használatát javasolja.

A részletes vízminőséggel kapcsolatban kérjük, olvassa el a használati utasítást.

Max. bejövő tápvíz hőmérséklet: 30 °C

Kloridok: <17 ppm

Vezetőképesség: >50 µS/cm

#### Installáció:

Rés: Rés: 5 cm hátul és jobb oldalt

Javasolt szerviz rés: 50 cm bal oldalon

#### Kapacitás:

GN: 6 - 1/1 Gastronorm

Max. terhelhetési kapacitás: 30 kg

#### Technikai információ:

Ajtó zsanérok:

Külső méretek, szélesség: 867 mm

Külső méretek, mélység: 775 mm

Külső méretek, magasság: 808 mm

Nettó súly: 117 kg

Szállítási súly: 134 kg

Szállítási térfogat: 0.89 m<sup>3</sup>

#### ISO tanúsítványok

ISO Standards: ISO 9001; ISO 14001; ISO 45001; ISO 50001